

КРУГЛЫЕ КАНАЛЬНЫЕ ВЕНТИЛЯТОРЫ

TD-MIXVENT



Вентиляторы серии TD-MIXVENT изготавливаются из высококачественного пластика (модели от 160 до 800) и из листовой стали с оксидным покрытием (модели от 1000 до 6000). В зависимости от модели, вентиляторы комплектуются пластиковыми или алюминиевыми крыльчатками (см. стр. 296).

Компактные размеры позволяют устанавливать вентилятор в ограниченном пространстве, а разборный корпус - проводить обслуживание без демонтажа воздуховодов.

Модели MIXVENT-TD-T от 160 до 800 комплектуются таймером, с диапазоном настройки от 1 до 30 мин., и односкоростными электродвигателями, без возможности регулирования скорости.

Электродвигатели

Модели 160 – 2000:

Класс защиты IP44, класс изоляции В, с шариковыми подшипниками и встроенной защитой от перегрева.

Вентиляторы оснащаются двухскоростными электродвигателями, но также имеют возможность регулирования скорости напряжением.

Параметры электропитания:

1ф - 230 В - 50 Гц

Модели 4000 и 6000:

Класс защиты IP54, класс изоляции F, с шариковыми подшипниками.

Однофазный вентилятор TD-4000/355 оснащен встроенной защитой от перегрева, а TD-6000/400 и трехфазные модели - встроенными термодатчиками, с выводами для подключения к внешнему устройству защиты (поставляется отдельно).

Однофазные вентиляторы имеют возможность регулирования скорости напряжением, а трехфазные - при помощи автотрансформаторов.

Параметры электропитания:

1ф - 230 В - 50 Гц

3ф - 400 В - 50 Гц

Компактная конструкция



Компактная конструкция и высокая производительность вентиляторов TD-MIXVENT делает их незаменимыми при монтаже в ограниченном пространстве, например, за подвесным потолком.

Удобство монтажа



Закрепите основание вентилятора



Установите корпус вентилятора

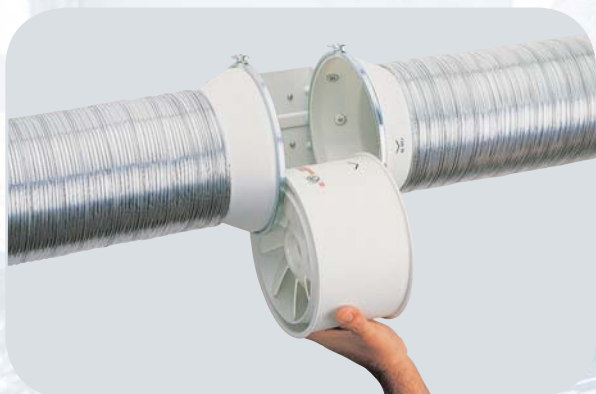


Подключите вентилятор к сети электропитания



Подсоедините воздуховоды

Простота обслуживания



Уникальная конструкция вентилятора позволяет извлекать блок двигатель-крыльчатка без демонтажа воздуховодов, что делает обслуживание вентилятора легким и быстрым

Встроенный таймер



Модели MIXVENT-TD-T от 160 до 800 комплектуются таймером, с диапазоном настройки от 1 до 30 мин., и односкоростными электродвигателями, без возможности регулирования скорости.

■ Модели

Модель	160	250	350	500	800	800N	1000	1300	2000	4000	6000
Пластиковый корпус	•	•	•	•	•	•					
Металлический корпус							•	•	•	•	•
Пластиковая крыльчатка	•	•	•	•	•	•					
Алюминиевая крыльчатка							•	•	•	• ⁽¹⁾	• ⁽¹⁾
Класс герметичности	II	II	II	II	II	II	I	I	I	I	I
Плавкий предохранитель	•	•	•								
Встроенная термозащита (PTC)				•	•	•	•	•	•	•	•
Шариковые подшипники	•	•	•	•	•	•	•	•	•	•	•
Односкоростной электродвигатель										•	•
Двухскоростной электродвигатель ⁽²⁾	•	•	•	•	•	•	•	•	•		

(1) Модели с литой алюминиевой крыльчаткой.

(2) Модели TD-MIXVENT-T комплектуются односкоростными электродвигателями без возможности регулировки скорости.

■ Технические характеристики

Модель	Частота вращения (об/мин)	Макс. потр. мощность (Вт)	Ток (А)	Макс. расход воздуха (м³/ч)	Рабочие температуры (°С)	Уровень звукового давления* (дБ(А))	Ø воздуховода (мм)	Вес (кг)
Однофазные модели (1ф - 230 В - 50 Гц)								
TD-160/100 N SILENT	2500	20	0,16	180	-20...+40	24	100	1,4
	2200	12	0,10	140		21		
TD-250/100	2200	24	0,11	240	-20...+40	31	100	2,0
	1850	18	0,10	180		26		
TD-350/125	2250	30	0,13	360	-20...+40	33	125	2,0
	1900	22	0,10	280		28		
TD-500/150	2500	50	0,22	580	-20...+60	33	150	2,7
	1950	44	0,19	430		29		
TD-500/160	2500	50	0,22	580	-20...+60	33	160	2,7
	1950	44	0,19	430		29		
TD-800/200N	2780	95	0,45	880	-20...+60	37	200	4,9
	2480	90	0,43	700		33		
TD-800/200	2500	120	0,50	1100	-20...+60	39	200	4,9
	2000	100	0,45	800		33		
TD-1000/250	2800	125	0,50	1010	-40...+60	40	250	9,4
	2610	85	0,35	900		38		
TD-1300/250	2520	180	0,80	1300	-40...+60	43	250	9,4
	2000	140	0,60	1100		39		
TD-2000/315	2700	255	1,20	2000	-40...+60	47	315	14,0
	2000	160	0,80	1550		42		
TD-4000/355	1400	345	1,53	3800	-40...+40	44	355	19,0
TD-6000/400	1400	665	2,97	5500	-40...+40	44	400	26,0

Трехфазные модели (3ф - 400 В - 50 Гц)

TD-4000/355 TRIF	1375	345	0,75	3800	-40...+40	44	355	19,0
TD-6000/400 TRIF	1375	650	2,10	5500	-40...+40	44	400	26,0

Модели с таймером

TD-160/100 NT SILENT	2500	20	0,16	180	-20/+40	24	100	1,4
TD-250/100 T	2200	24	0,11	240	-20/+40	31	100	2,0
TD-350/125 T	2250	30	0,13	360	-20/+40	33	125	2,0
TD-500/150 T	2500	50	0,22	580	-20/+40	33	150	2,7
TD-500/160 T	2500	50	0,22	580	-20/+40	33	160	2,7
TD-800/200N T	2500	120	0,50	1100	-20/+40	39	200	4,9

* Приведены уровни звукового давления на расстоянии 3 м от вентилятора, с подсоединенными воздухопроводами, в свободном пространстве.

■ Схемы подключения и электрические принадлежности

Модель	Тип термозащиты	Пульт управления IP20	Пульт управления IP44	Электронный регулятор скорости (бесшаговый)	Пятиступенчатый регулятор скорости (трансформатор)
TD-160/100 N SILENT	Встроенная	REGUL-2	COM-2	REB-1	RMB-1,5
TD-250/100	Встроенная	REGUL-2	COM-2	REB-1	RMB-1,5
TD-350/125	Встроенная	REGUL-2	COM-2	REB-1	RMB-1,5
TD-500/150	Встроенная	REGUL-2	COM-2	REB-1	RMB-1,5
TD-500/160	Встроенная	REGUL-2	COM-2	REB-1	RMB-1,5
TD-800/200N	Встроенная	REGUL-2	COM-2	REB-1	RMB-1,5
TD-800/200	Встроенная	REGUL-2	COM-2	REB-1	RMB-1,5
TD-1000/250	Встроенная	REGUL-2	COM-2	REB-1	RMB-1,5
TD-1300/250	Встроенная	REGUL-2	COM-2	REB-1	RMB-1,5
TD-2000/315	Встроенная	REGUL-2	COM-2	REB-2,5	RMB-1,5
TD-4000/355	Встроенная	-	-	REB-2,5	RMB-3,5
TD-6000/400	MSE	-	-	REB-5+MSE	REV-5
TD-4000/355 TRIF	MSD	-	-	-	RDV-1,2
TD-6000/400 TRIF	MSD	-	-	-	RDV-2,5

■ Акустические характеристики

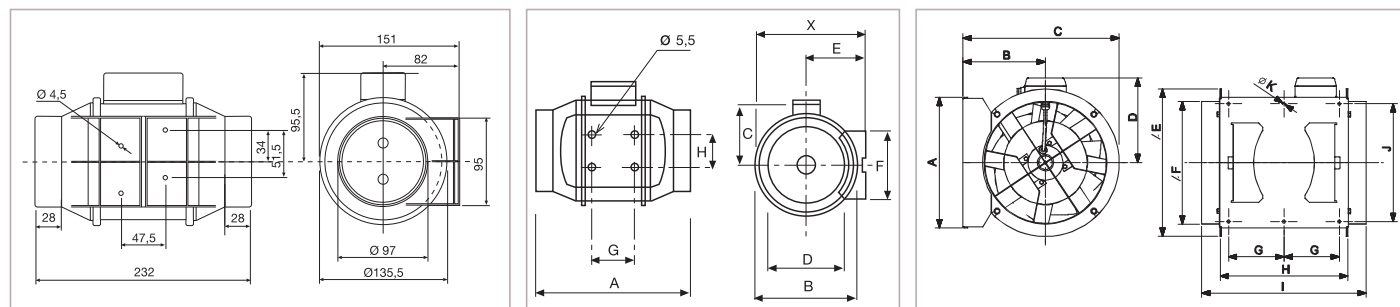
Уровень звуковой мощности (дБ(A)), в соответствии стандартным октавам средних частот (Гц), на высокой скорости вращения.

На входе воздуха	63	125	250	500	1100	2000	4000	8000
TD-160/100 N SILENT	24	32	39	46	52	49	40	21
TD-250/100	28	47	46	53	52	47	39	33
TD-350/125	35	47	46	53	54	59	41	33
TD-500/150	32	35	55	57	59	62	56	48
TD-500/160	32	35	55	57	59	62	56	48
TD-800/200N	37	42	62	64	66	64	60	52
TD-800/200	37	47	61	63	68	67	64	54
TD-1000/250	35	45	58	66	72	69	62	54
TD-1300/250	37	52	64	67	75	73	66	61
TD-2000/315	41	57	66	71	77	74	67	62
TD-4000/355	40	49	61	66	73	70	66	57
TD-6000/400	43	56	67	72	76	74	69	60

К окружению	63	125	250	500	1100	2000	4000	8000
TD-160/100 N SILENT	24	24	37	34	36	41	32	21
TD-250/100	27	46	45	44	43	43	32	25
TD-350/125	33	46	46	47	47	45	33	24
TD-500/150	25	32	43	39	44	53	42	29
TD-500/160	25	32	43	39	44	53	42	29
TD-800/200N	26	32	48	47	52	53	44	31
TD-800/200	29	36	47	46	54	57	48	33
TD-1000/250	23	34	44	46	58	57	46	43
TD-1300/250	22	36	39	47	60	59	52	47
TD-2000/315	29	41	52	55	64	63	57	53
TD-4000/355	31	49	55	55	63	57	51	40
TD-6000/400	30	53	59	55	61	55	54	45

■ Размеры

TD-160/100 N SILENT



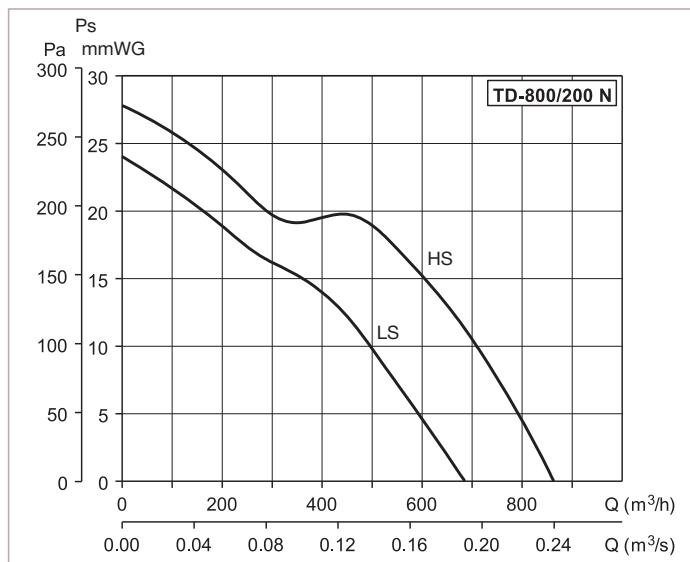
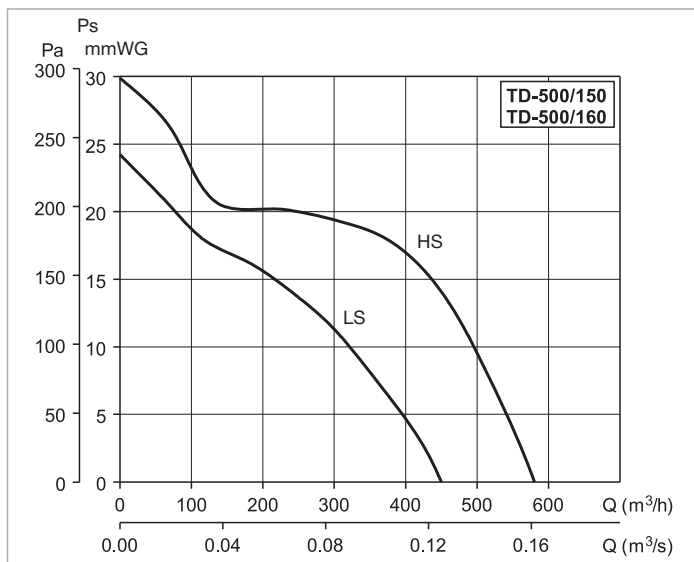
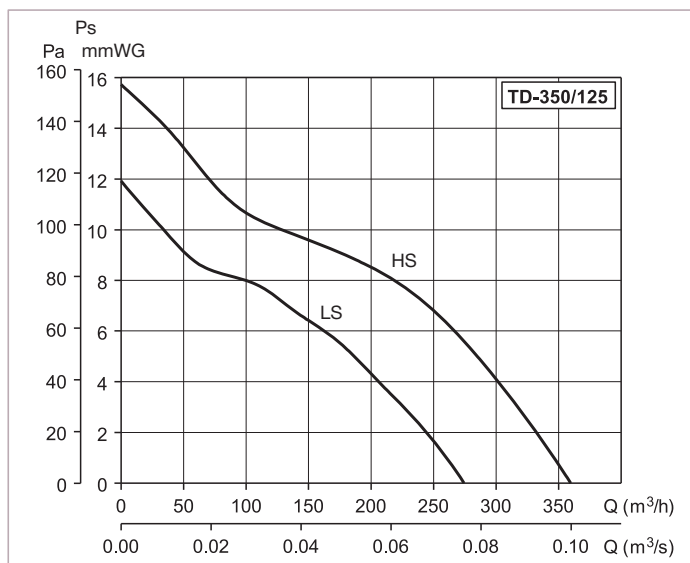
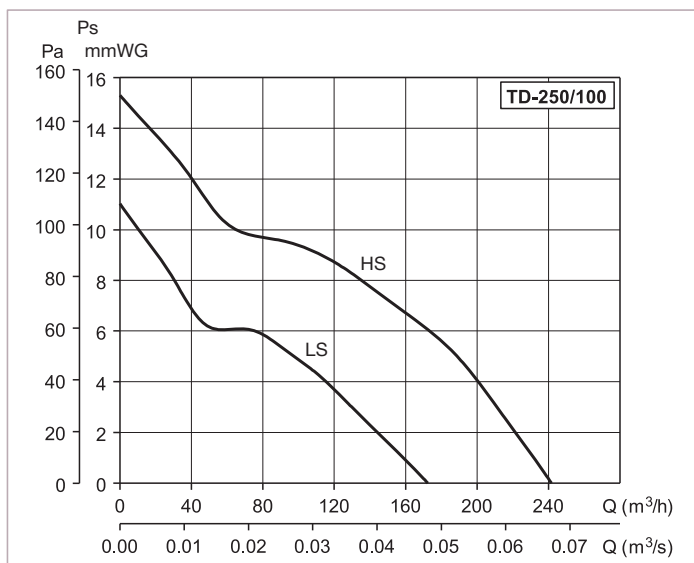
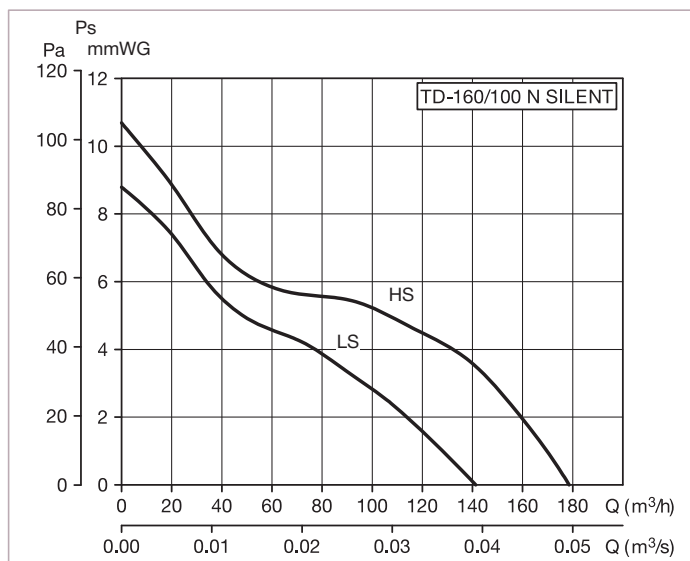
Модель	X	A	ØB	C	ØD	E	F	G	H
TD-250/100	188	303	176	115	97	100	90	80	60
TD-350/125	188	258	176	115	123	100	90	80	60
TD-500/150	212	295	200	127	147	112	130	80	60
TD-500/160	212	275	200	127	157	112	130	80	60
TD-800/200N	232,5	302	217	141	198	124	140	100	94
TD-800/200	232,5	302	217	141	198	124	140	100	94
TD-1000/250	291	386	272	192	248	155	168	145	140
TD-1300/250	291	386	272	192	248	155	168	145	140
TD-2000/315	356	450	336	224	312	188	210	182	178

Модель	A	B	C	D	ØE	ØF	G	H	I	J	ØK
TD-4000/355	377	238	451	224	426	354	150	368	474	340	8.5
TD-6000/400	407	249	492	267	487	399	160	425	547	370	8.5

Рабочие характеристики

- Q = расход воздуха в м³/ч и м³/с.
- Ps = статическое давление в Па и мм вод. ст.
- Данные приведены: в соответствии со стандартами: ISO 5801 и AMCA 210-99.
при температуре сухого воздуха 20°C и атмосферном давлении 760 мм рт. ст.

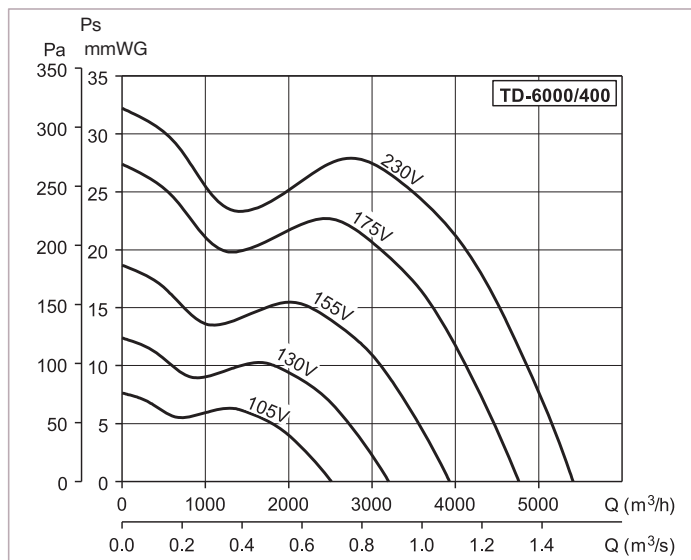
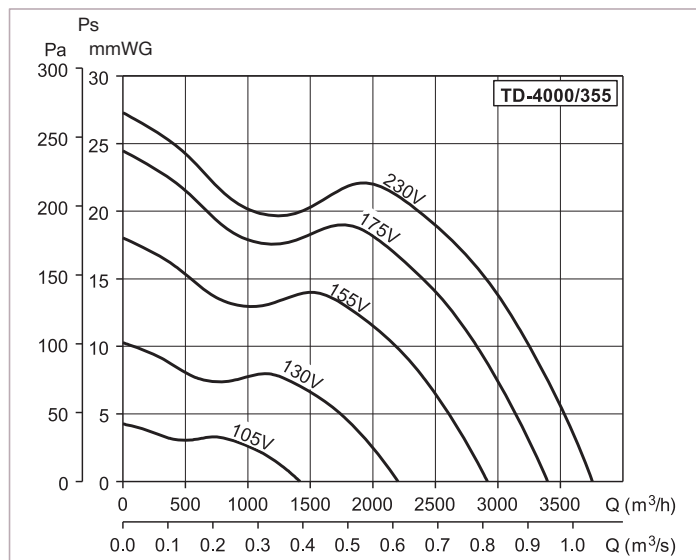
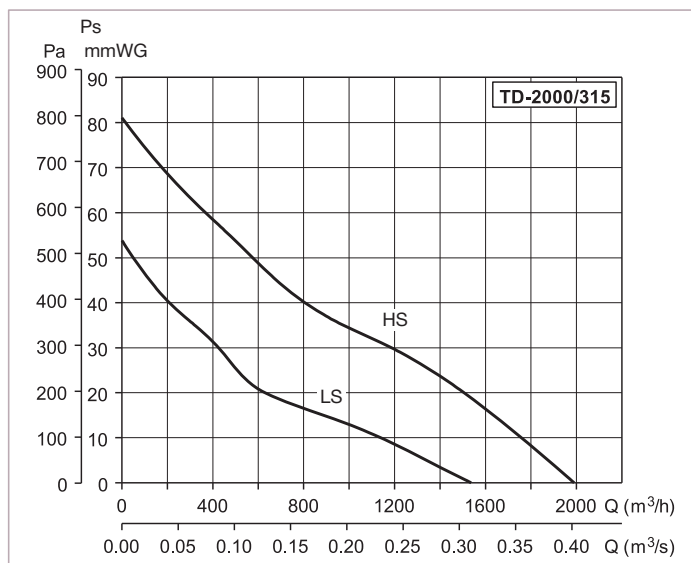
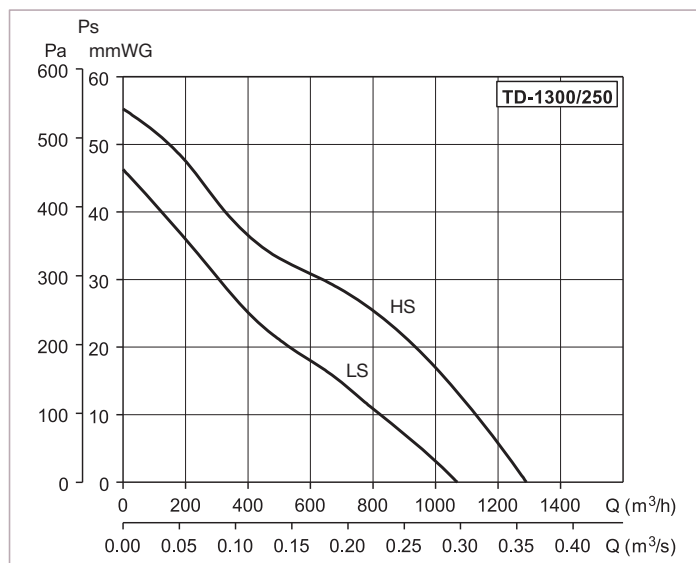
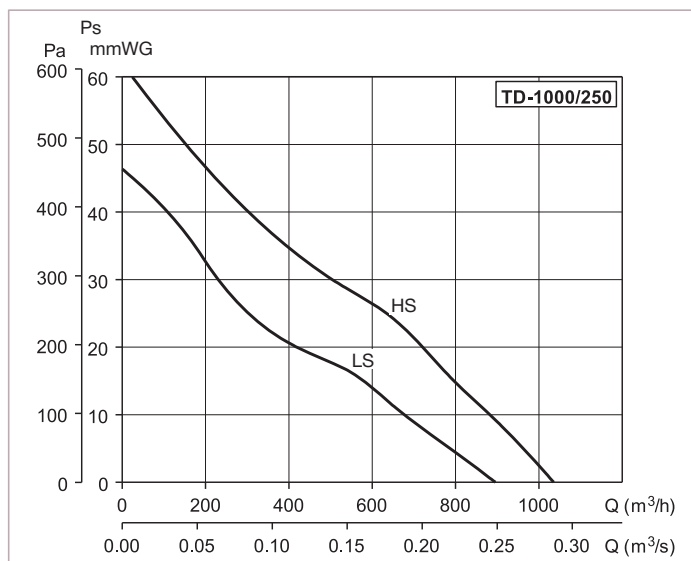
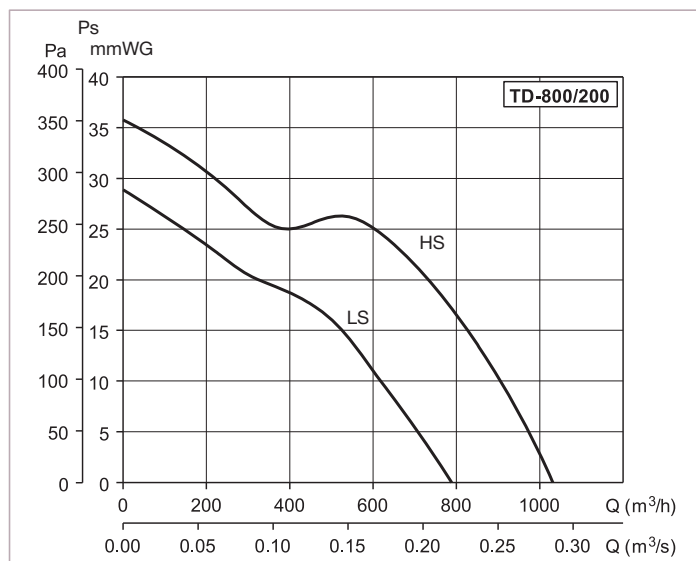
HS = Высокая скорость
LS = Низкая скорость



■ Рабочие характеристики

- Q = расход воздуха в м³/ч и м³/с.
- Ps = статическое давление в Па и мм вод. ст.
- Данные приведены: в соответствии со стандартами: ISO 5801 и AMCA 210-99.
при температуре сухого воздуха 20°C и атмосферном давлении 760 мм рт. ст.

HS = Высокая скорость
LS = Низкая скорость





**ЭКОНОМИЯ
ЭНЕРГИИ
ДО 70%**

**ENERGY
EFFICIENT**  **VENTILATION
SYSTEM**

Круглые канальные вентиляторы TD-ECOWATT комплектуются диагональными лопатками и бесщеточными электродвигателями постоянного тока. Корпус и крыльчатка вентилятора изготавливаются из высококачественного пластика. Конструкция корпуса вентилятора позволяет извлекать блок двигатель-крыльчатка без демонтажа воздуховодов.

Применение электродвигателей постоянного тока позволяют снизить потребление энергии при неизменно высокой производительности вентилятора.

Вентиляторы оснащаются всей необходимой электроникой для прямого подключения к сети переменного тока.

Электродвигатели

Класс защиты IP44, встроенная защита от перегрева.

Параметры электропитания:

1 ф - 230 В - 50 Гц

Вентиляторы имеют возможность регулирования скорости от 10% до 100%.

Компактная конструкция



Компактная конструкция и высокая производительность вентиляторов TD-ECOWATT делает их незаменимыми при монтаже в ограниченном пространстве, например, за подвесным потолком.

Удобство монтажа



Закрепите основание вентилятора



Установите блок двигатель-крыльчатка

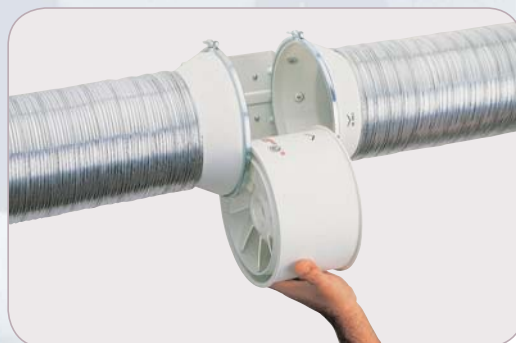


Подключите вентилятор к сети электропитания



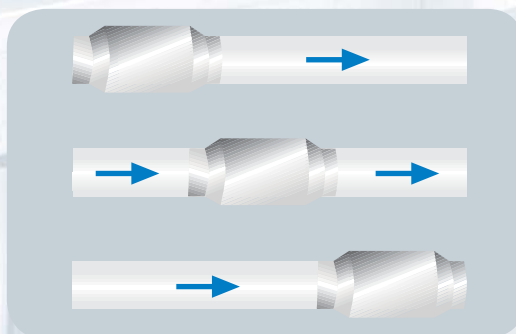
Подсоедините воздуховоды

Простота обслуживания



Уникальная конструкция корпуса вентилятора позволяет извлекать блок двигатель-крыльчатка без демонтажа воздуховодов, что делает обслуживание вентилятора более легким.

Установка на любом участке воздуховода



Вентилятор может работать на среднем или конечных участках воздуховода.

Электродвигатели постоянного тока



Встроенная электроника



Бесщеточные электродвигатели постоянного тока обеспечивают низкое потребление энергии и простоту регулировки скорости вентилятора.

■ Модели

Модель	160	250	350	500	800
Пластиковый корпус	•	•	•	•	•
Пластиковая крыльчатка	•	•	•	•	•
Класс герметичности	II	II	II	II	II
Защита от перегрева	•	•	•	•	•
Шариковые подшипники	•	•	•	•	•

■ Технические характеристики

Модель	Частота вращения (об/мин)	Макс. потр. мощность (Вт)	Ток (А)	Макс. расх. воздуха (м³/ч)	Макс. раб. температур. (°C)	Уровень звук. давления* (дБ(А))	Подсоед. диаметр (мм)	Вес (кг)
TD-160/100 ECOWATT	2650	10	0,07	190	-20...+60	34	100	1,4
TD-250/100 ECOWATT	2400	22	0,17	275	-20...+60	35	100	2,0
TD-350/125 ECOWATT	2420	22	0,17	360	-20...+60	34	125	2,0
TD-500/150 ECOWATT	2600	48	0,35	580	-20...+60	36	150	2,7
TD-800/200 ECOWATT	2360	105	0,75	1030	-20...+60	38	200	4,9

* Приведены уровни звукового давления на расстоянии 3 м от вентилятора, с подсоединенными воздуховодами, в свободном пространстве.

■ Акустические характеристики

Приведены уровни звуковой мощности (дБ(А)), в трех рабочих точках: В (низкое давление), М (среднее давление), (А) высокое давление, в соответствии со стандартом ISO 13347-3 004.

TD-160/100 ECOWATT										
		63	125	250	500	1.000	2.000	4.000	8.000	Полн.
На входе	В	30	31	43	50	58	58	44	34	61
	М	31	32	44	51	56	57	42	33	60
	А	36	37	47	54	56	59	41	31	62
На выходе	В	29	29	40	51	56	56	45	34	60
	М	30	30	39	52	56	56	43	33	60
	А	32	36	40	54	55	53	43	33	59
К окружению	В	24	31	43	47	46	52	38	25	54
	М	25	32	44	48	44	51	36	24	54
	А	30	37	47	51	44	53	35	22	56

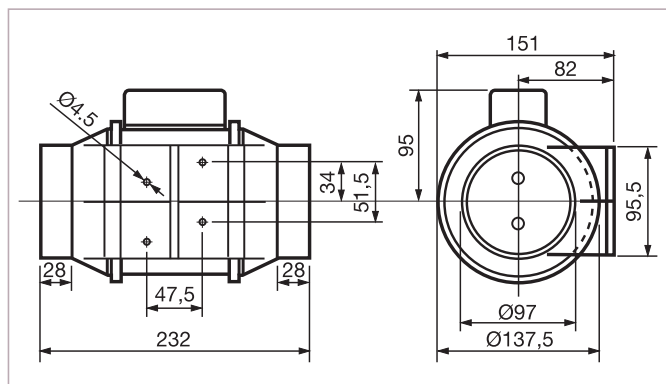
TD-250/100 ECOWATT										
		63	125	250	500	1.000	2.000	4.000	8.000	Полн.
На входе	В	26	32	44	57	55	53	45	36	60
	М	27	32	46	55	55	53	44	36	60
	А	28	33	46	54	55	53	44	36	59
На выходе	В	32	33	45	56	53	53	44	36	59
	М	29	32	47	56	52	52	43	35	59
	А	29	33	49	53	50	51	41	33	57
К окружению	В	23	29	44	50	50	50	39	29	55
	М	24	29	46	48	50	50	38	29	55
	А	25	30	46	47	50	50	38	29	55

TD-350/125 ECOWATT										
		63	125	250	500	1.000	2.000	4.000	8.000	Полн.
На входе	В	24	29	44	52	55	54	44	33	59
	М	28	28	44	52	53	52	44	35	58
	А	29	35	50	53	55	55	45	35	60
На выходе	В	32	33	46	56	55	54	43	34	60
	М	29	30	45	55	53	52	43	34	59
	А	31	35	50	56	52	52	42	33	59
К окружению	В	18	20	44	42	48	50	36	23	53
	М	22	19	44	42	46	48	36	25	52
	А	23	26	50	43	48	51	37	25	55

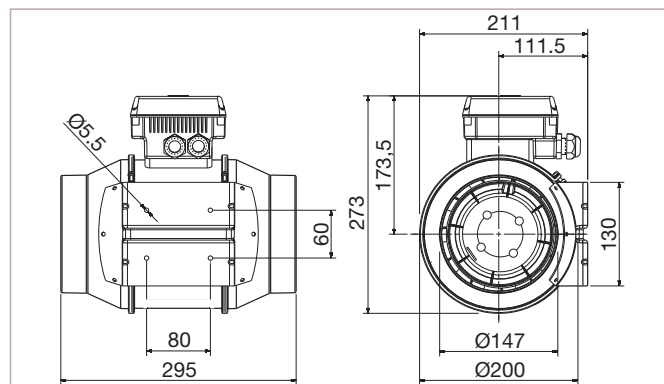
TD-500/150 ECOWATT										
		63	125	250	500	1.000	2.000	4.000	8.000	Полн.
На входе	В	26	36	53	56	58	64	58	50	67
	М	26	34	50	55	57	61	55	48	64
	А	26	37	53	58	59	61	56	48	65
На выходе	В	34	36	56	61	62	62	57	50	67
	М	29	34	51	60	61	59	55	48	66
	А	31	34	55	65	62	59	56	49	68
К окружению	В	18	24	51	37	45	55	43	35	57
	М	18	22	48	36	44	52	40	33	54
	А	18	25	51	39	46	52	41	33	55

TD-800/200 ECOWATT										
		63	125	250	500	1.000	2.000	4.000	8.000	Полн.
На входе	В	27	35	51	55	66	66	61	51	70
	М	26	33	49	54	65	63	59	49	68
	А	36	47	63	64	66	63	59	51	71
На выходе	В	48	47	51	61	65	67	62	50	71
	М	40	39	49	62	65	65	59	48	69
	А	36	43	61	68	67	65	60	51	72
К окружению	В	27	22	41	36	54	56	48	33	59
	М	26	20	39	35	53	53	46	31	57
	А	36	34	53	45	54	53	46	33	59

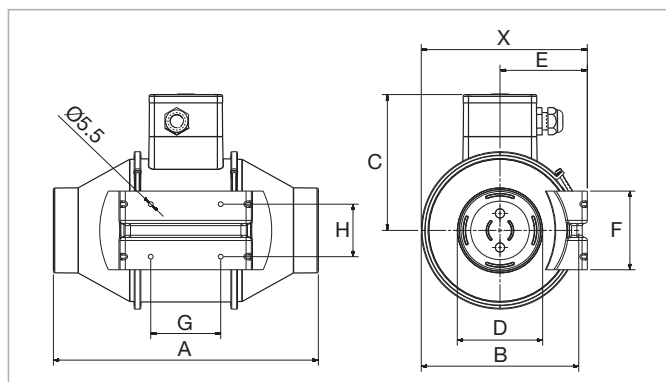
■ Размеры (мм)



TD-160/100 ECOWATT

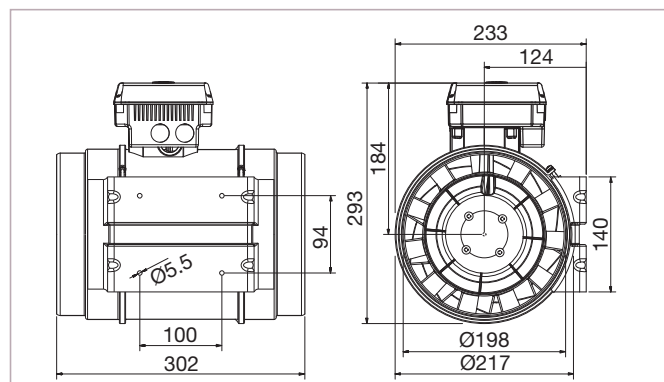


TD-500/150 ECOWATT



TD-250/100 and TD-350/125 ECOWATT

Модель	X	A	ØB	C	ØD	E	F	G	H
TD-250/100 ECOWATT	188	303	176	156	97	100	90	80	60
TD-350/125 ECOWATT	188	258	176	156	123	100	90	80	60



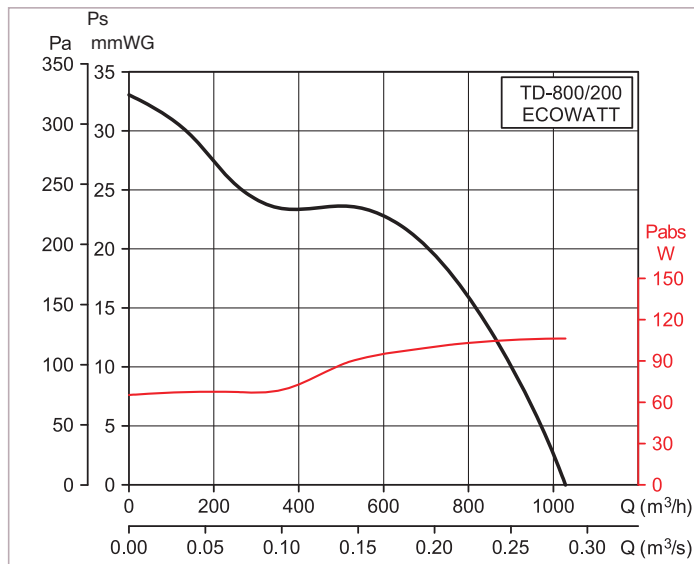
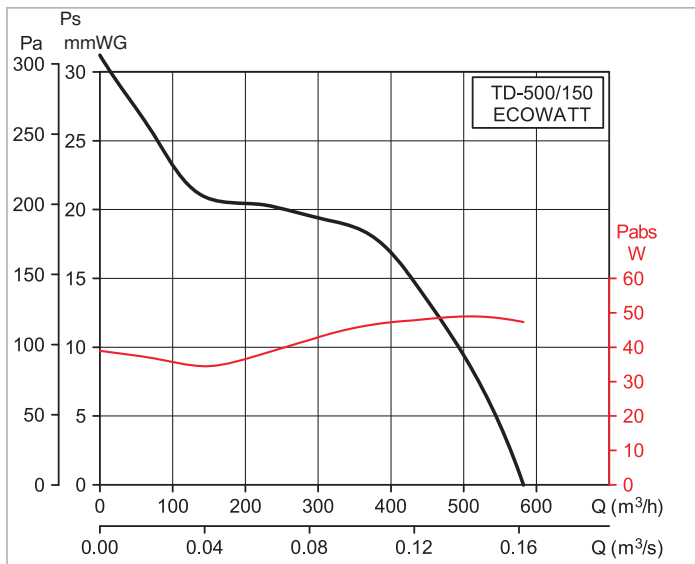
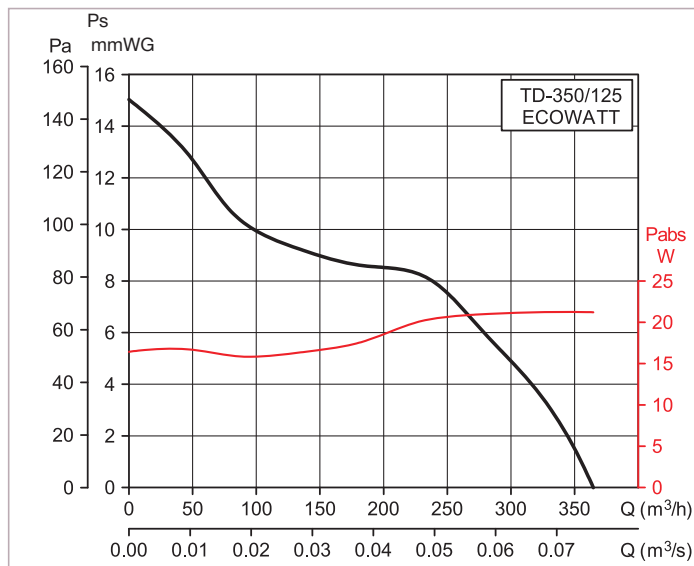
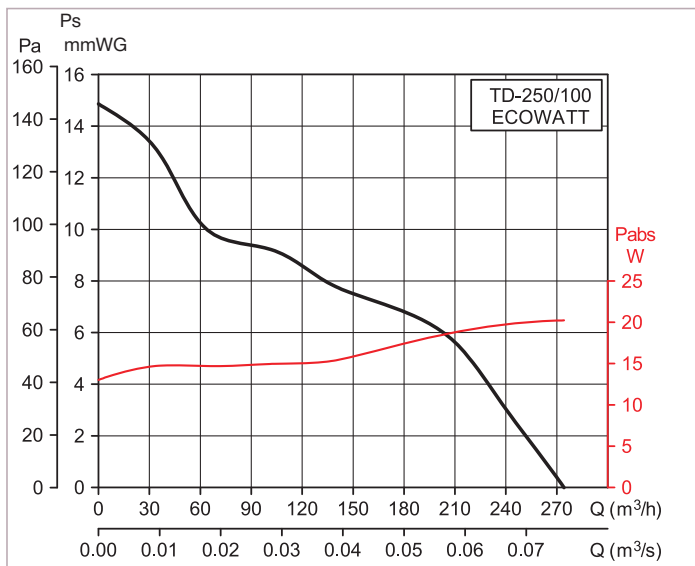
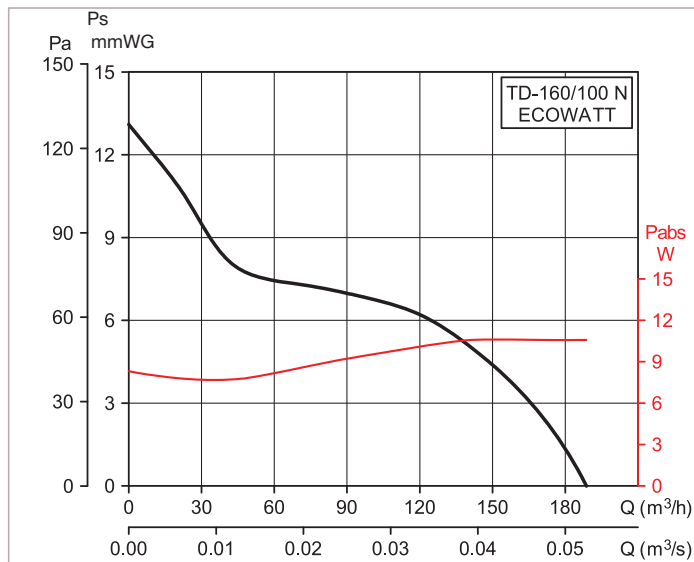
TD-800/200 ECOWATT

Рабочие характеристики

- Q = расход воздуха в м³/ч и м³/с.
- Ps = статическое давление в мм вод. ст. и Па.
- Данные приведены: в соответствии со стандартами: ISO 5801 и AMCA 210-99.
при температуре сухого воздуха 20°C и атмосферном давлении 760 мм рт. ст.

TD-ECOWATT

Канальные вентиляторы

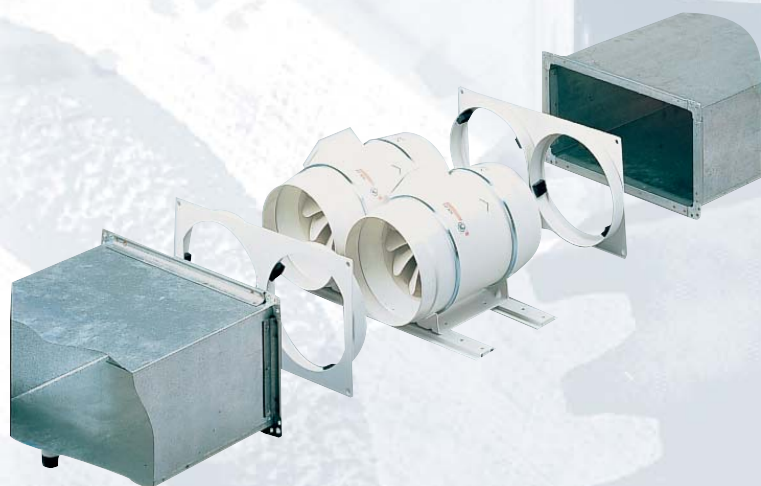
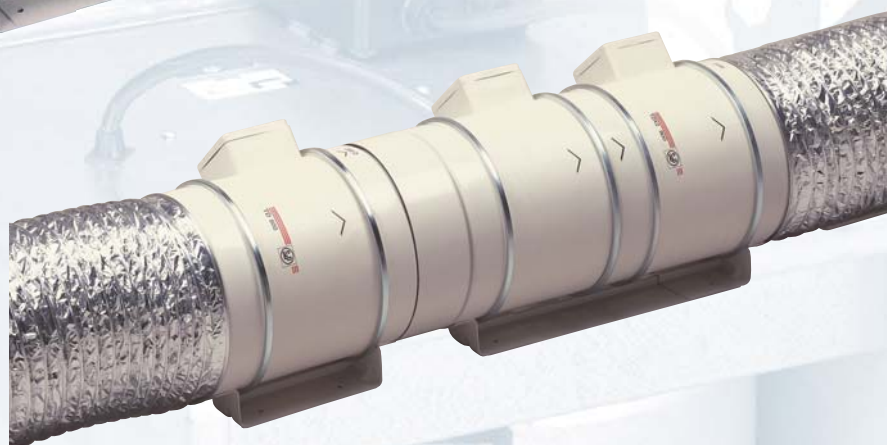


КРУГЛЫЕ КАНАЛЬНЫЕ ВЕНТИЛЯТОРЫ MIXVENT SYSTEM

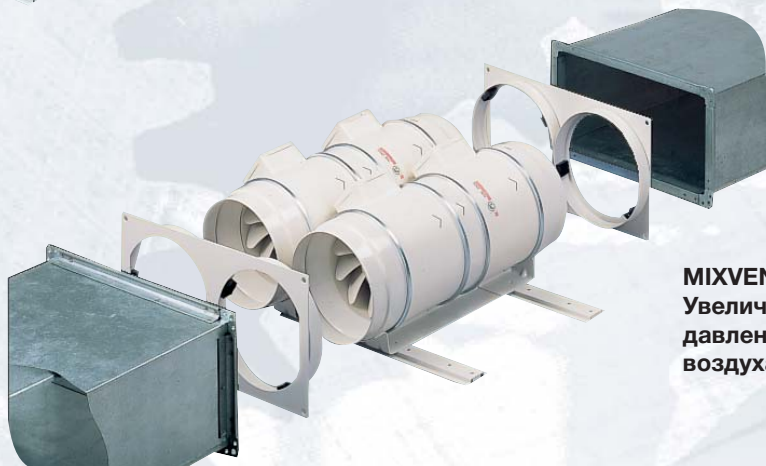
MIXVENT System - это система, состоящая из специальных дополнительных принадлежностей, которые позволяют комбинировать несколько вентиляторов TD-MIXVENT в последовательном или параллельном порядке. Подобные конфигурации позволяют существенно увеличить производительность стандартных вентиляторов TD-MIXVENT.



MIXVENT-TDx2 и MIXVENT-TDx3
Увеличение внешнего давления



MIXVENT-TWIN
Увеличение расхода воздуха



MIXVENT-TWINx2
Увеличение внешнего давления и расхода воздуха

Система MIXVENT-TDx2 состоит из двух, последовательно расположенных, вентиляторов MIXVENT-TD, что обеспечивает увеличение давления, практически в два раза, по сравнению с обычным вентилятором MIXVENT-TD. Конструктивно, вентиляторы TDx2 состоят из двух вентиляторов TD и соединительного патрубка MBR (см. дополнительные принадлежности).

Вентиляторы MIXVENT-TDx2 являются стандартным решением для моделей от 350 до 1300.



■ Технические характеристики

Модель	Частота вращения (об/мин)	Макс. потр. мощность (Вт)	Ток (А)	Макс. расход воздуха (м³/ч)	Макс. раб. температур. (°C)	Уровень звук. давл.* (дБ(А))	Вес (кг)
TDx2-500/150	2500	100	0,44	580	-20...+40	48	5
	1950	88	0,38	475		41	
TDx2-800/200N	2780	140	0,60	880	-20...+40	48	8,7
	2480	120	0,52	690		44	
TDx2-800/200	2500	240	1,00	1020	-20...+40	52	8,7
	2000	200	0,90	790		48	
TDx2-1000/250	2800	250	1,00	1020	-20...+40	57	18,7
	2610	170	0,70	900		51	
TDx2-1300/250	2520	360	1,60	1320	-20...+40	57	18,7
	2000	280	1,20	980		52	

* Приведены уровни звукового давления на расстоянии 3 м от вентилятора, с подсоединенными воздуховодами, в свободном пространстве.

■ Размеры (мм)

MIXVENT-TDx2	X	A	Ø B	C	Ø D	E	F	G	H
TDx2-350/125	188	417	176	115	123	100	90	253	60
TDx2-500/150	212,5	464	200	127	147	111,5	130	249	60
TDx2-500/160	212,5	444	200	127	147	111,5	130	249	60
TDx2-800/200	232,5	500	217	141	198	124	140	298	94
TDx2-1000/250	291	654	272	192	248	155	168	416	145
TDx2-1300/250	291	654	272	192	248	155	168	416	145

■ Акустические характеристики

Приведены уровни звуковой мощности (дБ(А)), при максимальном расходе воздуха.

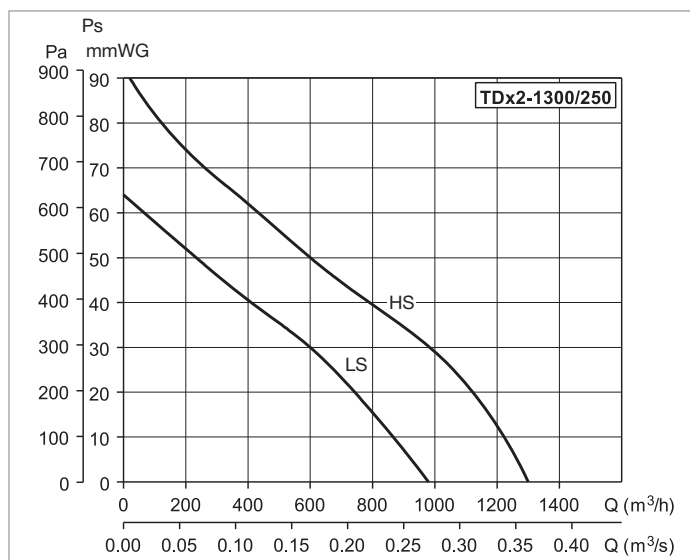
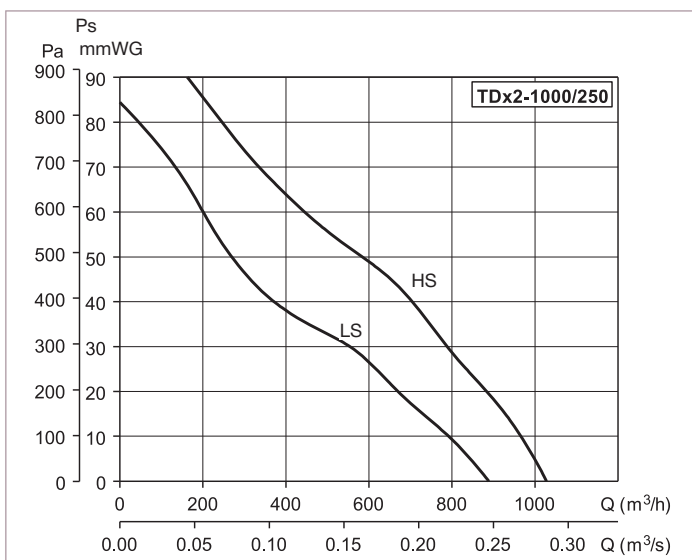
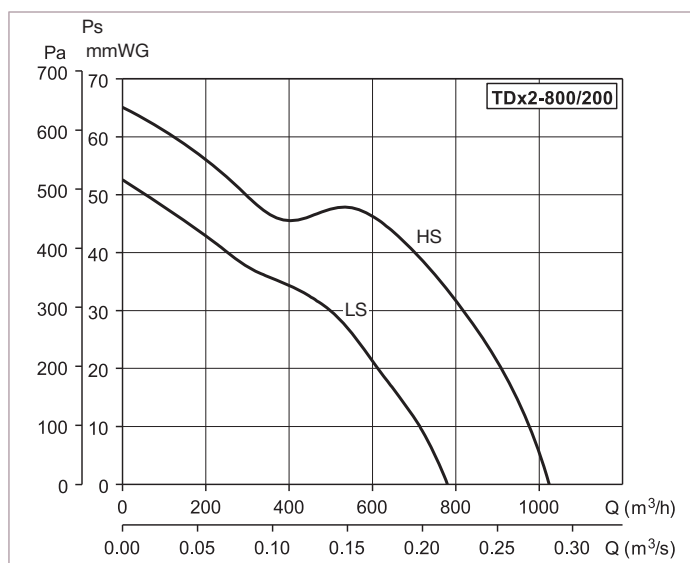
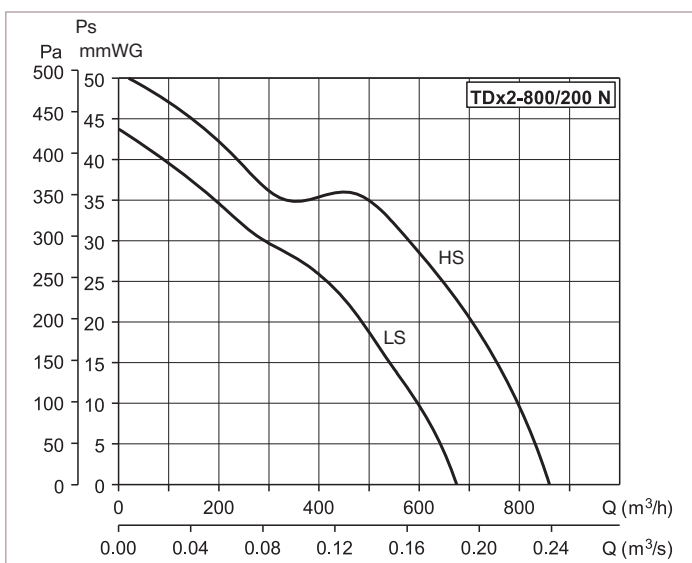
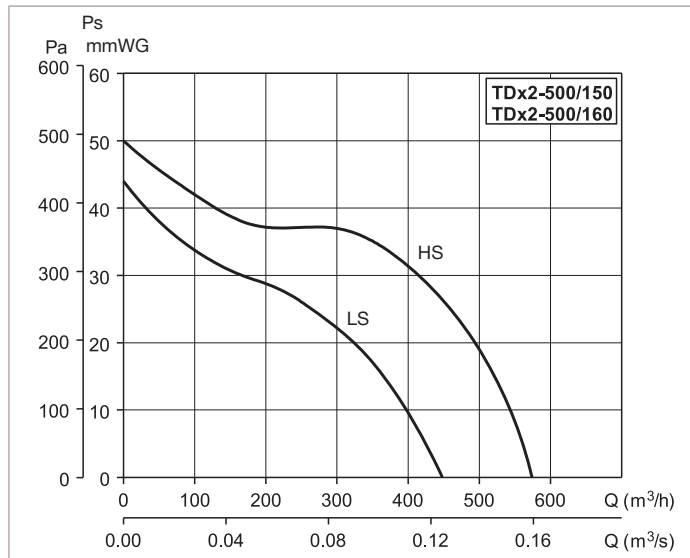
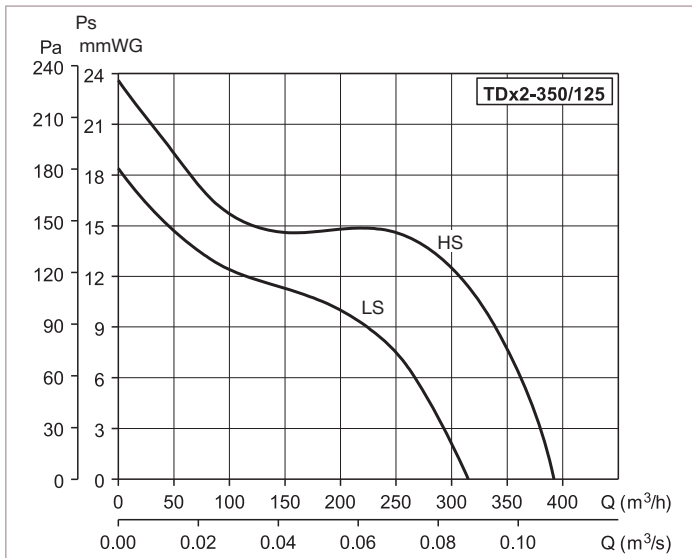
На входе	63	125	250	500	1000	2000	4000	8000
TDx2-350/125	41	53	52	59	60	56	47	39
TDx2-500/150	38	41	61	63	65	68	62	54
TDx2-500/160	38	41	61	63	65	68	62	54
TDx2-800/200N	43	48	68	70	72	70	66	58
TDx2-800/200	43	53	67	69	74	73	70	60
TDx2-1000/250	41	51	64	72	78	75	68	60
TDx2-1300/250	43	58	70	73	81	79	72	67

К окружению	63	125	250	500	1000	2000	4000	8000
TDx2-350/125	39	52	52	53	53	51	39	30
TDx2-500/150	31	38	49	45	50	59	48	35
TDx2-500/160	31	38	49	45	50	59	48	35
TDx2-800/200N	32	38	54	53	58	59	50	37
TDx2-800/200	35	42	53	52	60	63	54	39
TDx2-1000/250	29	40	50	52	64	63	52	49
TDx2-1300/250	28	42	45	53	66	65	58	53

Рабочие характеристики

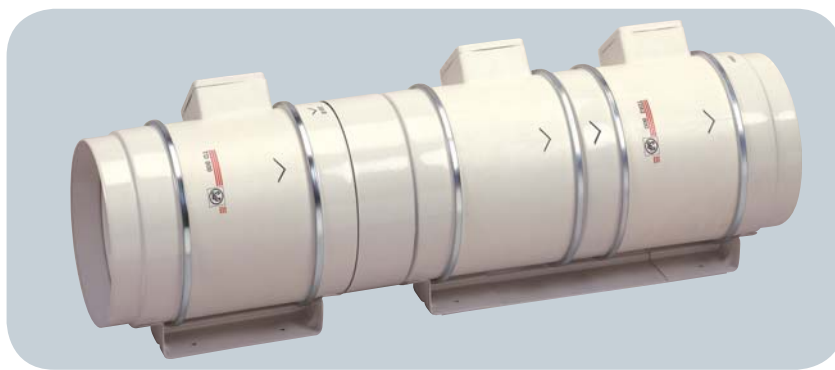
- Q = расход воздуха в м³/ч и м³/с.
- Ps = статическое давление в мм вод. ст. и Па.
- Данные приведены: в соответствии со стандартами: ISO 5801 и AMCA 210-99.
при температуре сухого воздуха 20°C и атмосферном давлении 760 мм рт. ст.

HS = Выс. скор.
LS = Низк. скор.



Система MIXVENT-TDx3 состоит из MIXVENT-TDx2 и MIXVENT-TD, установленных последовательно и соединенных при помощи патрубка MBR.

Подобная конструкция позволяет значительно увеличить давление, развиваемое системой, при неизменно малой высоте корпуса.



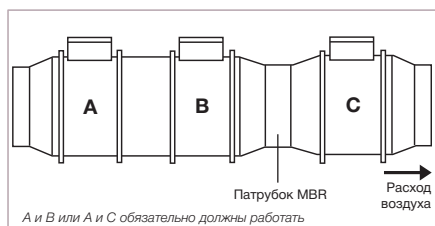
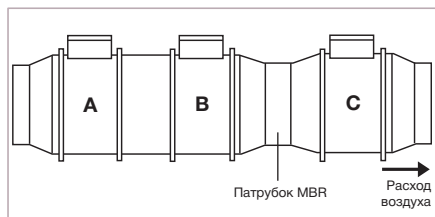
■ Конструкция MIXVENT-TDx3



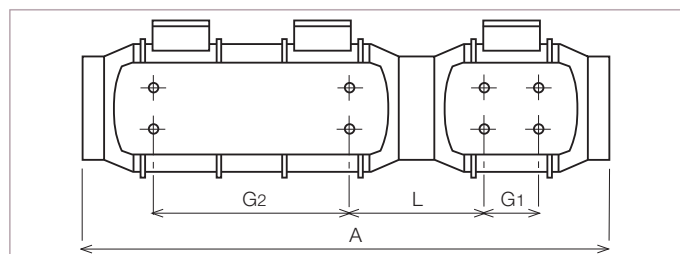
MIXVENT-TDx3	Состав
TDx3-350/125	TD-350/125+TDx2-350/125+MBR-350
TDx3-500/150	TD-500/150+TDx2-500/150+MBR-500/150
TDx3-500/160	TD-500/160+TDx2-500/160+MBR-500/160
TDx3-800/200	TD-800/200+TDx2-800/200+MBR-800
TDx3-1000/250	TD-1000/250+TDx2-1000/250+MBR-1000
TDx3-1300/250	TD-1300/250+TDx2-1300/250+MBR-1000



Патрубок MBR



■ Рабочие характеристики

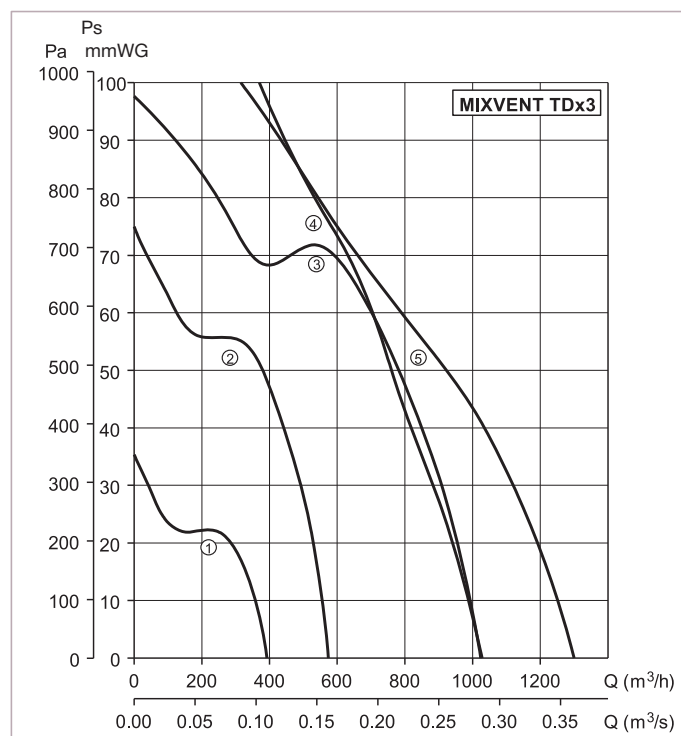


MIXVENT-TDx3	A	G1	G2	L
TD x 3-350/125	755	80	253	213
TD x 3-500/150	766	80	249	223
TD x 3-500/160	726	80	249	203
TD x 3-800/200	801	100	298	207
TD x 3-1000/250	1055	145	416	246
TD x 3-1300/250	1055	145	416	246

■ Рабочие характеристики

- Q = расход воздуха в м³/ч и м³/с.
- Ps = статическое давление в мм вод. ст. и Па.
- Данные приведены: в соответствии со стандартами: ISO 5801 и AMCA 210-99.
- при температуре сухого воздуха 20°С и атмосферном давлении 760 мм рт. ст.

①	TD x 3-350
②	TD x 3-500
③	TD x 3-800
④	TD x 3-1000
⑤	TD x 3-1300

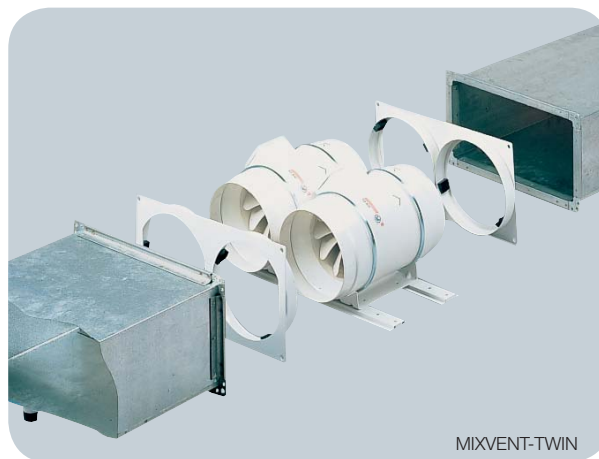


MIXVENT-TWIN

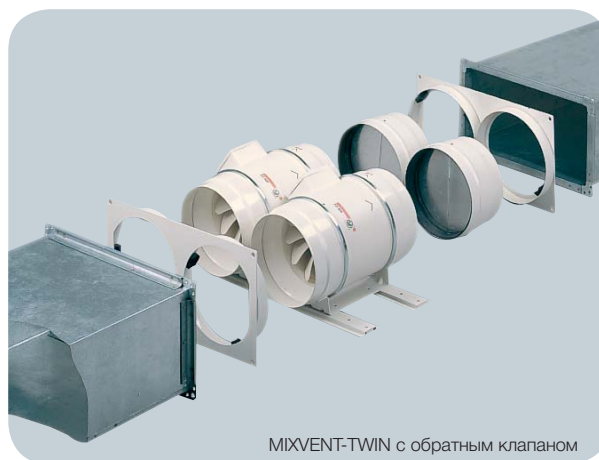
Система MIXVENT-Twin состоит из двух вентиляторов MIXVENT-TD расположенных параллельно и соединенных при помощи Kit Twin Base (для моделей от 250 до 2000).

Система MIXVENT-TWIN позволяет, почти в два раза, увеличить расход воздуха по сравнению с обычным вентилятором MIXVENT-TD. MIXVENT-TWIN предназначена для подсоединения к прямоугольным воздуховодам, при помощи специальных адаптеров, входящих в комплект Kit Twin Base.

При независимой работе вентиляторов системы MIXVENT-TWIN рекомендуется использовать индивидуальные обратные клапаны, для предотвращения перетока воздуха через неработающий вентилятор.



MIXVENT-TWIN



MIXVENT-TWIN с обратным клапаном

■ Аксессуары для монтажа MIXVENT-TWIN

Kit Twin Base-250 + 2 TD -160/100
Kit Twin Base-250 + 2 TD 250/100
Kit Twin Base-350 + 2 TD -350/125

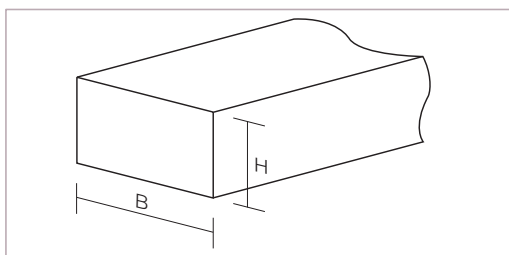
Kit Twin Base-500/150 + 2 TD-500/150
Kit Twin Base-500/160 + 2 TD-500/160
Kit Twin Base-800 + 2 TD-800/200

Kit Twin Base-1000 + 2 TD-1000/250
Kit Twin Base-1000 + 2 TD-1300/250
Kit Twin Base-2000 + 2 TD-2000/315

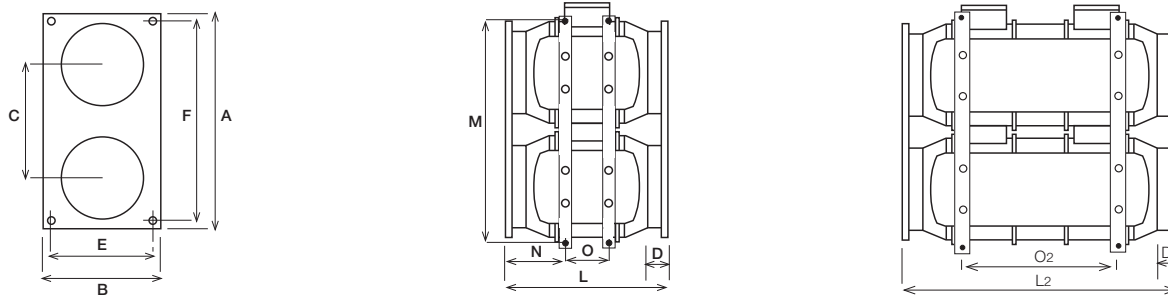
■ KIT TWIN BASE

Комплект состоит из двух адаптеров для подсоединения к прямоугольным воздуховодам и монтажных рам, для соединения вентиляторов TD или TDx2.

KIT TWIN BASE	Размеры (мм)		Номинальные размеры воздуховода (мм)	
	L	H	L	H
KIT TWIN BASE 250	320	180	280	140
KIT TWIN BASE 350	320	180	280	140
KIT TWIN BASE 500/150	395	220	355	180
KIT TWIN BASE 500/160	395	220	355	180
KIT TWIN BASE 800	440	240	400	200
KIT TWIN BASE 1000	540	290	500	250
KIT TWIN BASE 2000	690	355	630	315



■ Размеры (мм)



Модель	A	B	C	D	E	F	L	L ₂	M	N	O	O ₂
Twin-250	320	180	184	36	160	300	305	–	375	113	80	–
Twin-350	320	180	184	33,5	160	300	305	475	333	91	80	253
Twin-500 (150)	395	220	206	37	200	375	310	481	417	110	80	249
Twin-500 (160)	395	220	206	37	200	375	290	461	417	100	80	249
Twin-800	440	240	225	37	220	420	317	509	456	103	100	298
Twin-1000	540	290	282	44	270	520	401	679	566	123	145	416
Twin-1300	540	290	282	44	270	520	401	679	566	123	145	416
Twin-2000	690	355	347	53	335	650	451	–	699	136	182	–

■ MIXVENT-TWIN

– Q = расход воздуха в м³/ч и м³/с.
 – Ps = статическое давление в мм вод. ст. и Па.
 – Данные приведены: в соответствии со стандартами: ISO 5801 и AMCA 210-99.
 при температуре сухого воздуха 20°C и атмосферном давлении 760 мм рт. ст.

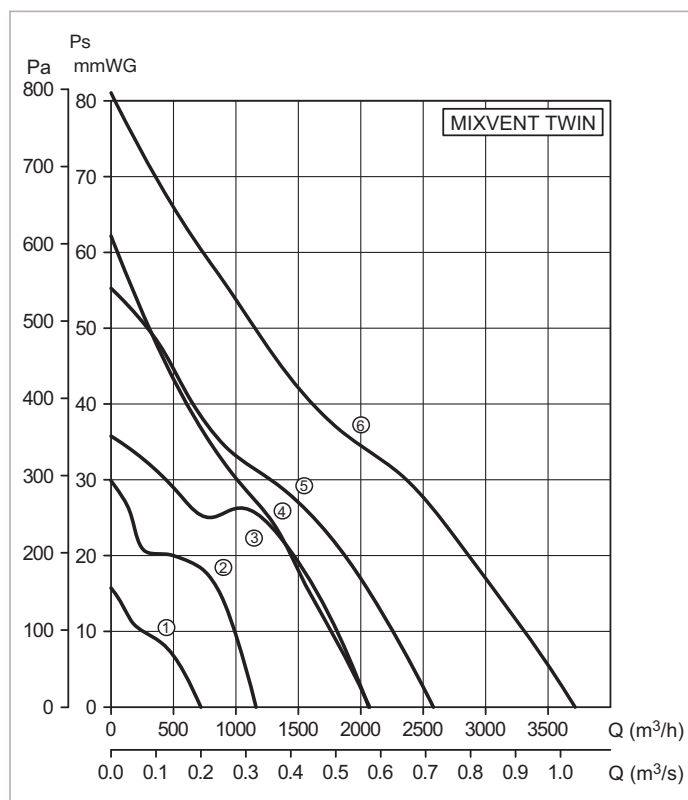
①	Twin 350
②	Twin 500
③	Twin 800
④	Twin 1000
⑤	Twin 1300
⑥	Twin 2000

■ Акустические характеристики

Приведены уровни звуковой мощности (дБ(A)), при максимальном расходе воздуха.

На входе	63	125	250	500	1000	2000	4000	8000
TWIN-350/125	38	50	49	56	57	53	44	36
TWIN-500/150	35	38	58	60	62	65	59	51
TWIN-500/160	35	38	58	60	62	65	59	51
TWIN-800/200N	40	45	65	67	69	67	63	55
TWIN-800/200	40	50	64	66	71	70	67	57
TWIN-1000/250	38	48	61	69	75	72	65	57
TWIN-1300/250	40	55	67	70	78	76	69	64
TWIN-2000/315	44	60	69	74	80	77	70	65

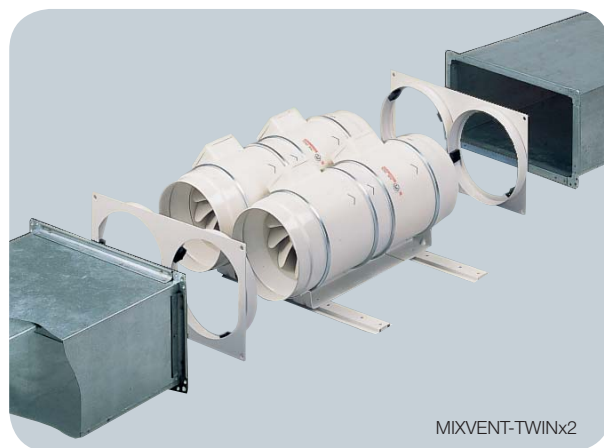
К окружению	63	125	250	500	1000	2000	4000	8000
TWIN-350/125	36	49	49	50	50	48	36	27
TWIN-500/150	28	35	46	42	47	56	45	32
TWIN-500/160	28	35	46	42	47	56	45	32
TWIN-800/200N	29	35	51	50	55	56	47	34
TWIN-800/200	32	39	50	49	57	60	51	36
TWIN-1000/250	26	37	47	49	61	60	49	46
TWIN-1300/250	25	39	42	50	63	62	55	50
TWIN-2000/315	32	44	55	58	67	66	60	56



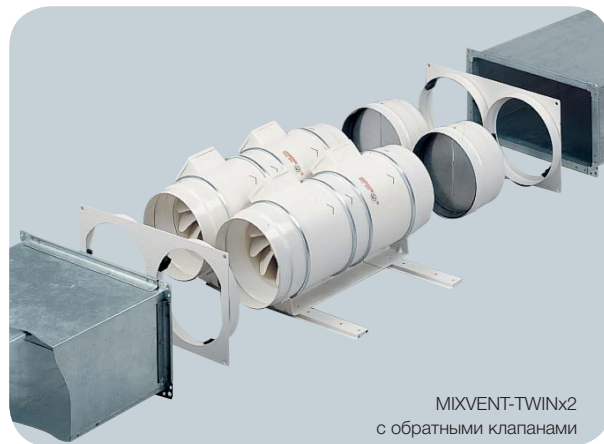
MIXVENT-TWINx2

Система MIXVENT-Twinx2 состоит из двух MIXVENT-TDx2 расположенных параллельно и соединенных при помощи Kit Twin Base (для моделей от 350 до 1300). Система MIXVENT-TWINx2 позволяет увеличить расход воздуха и статическое давление. MIXVENT-Twinx2 предназначена для подсоединения к прямоугольным воздуховодам, при помощи специальных адаптеров, входящих в комплект Kit Twin Base.

При независимой работе вентиляторов системы MIXVENT-TWINx2 рекомендуется использовать индивидуальные обратные клапаны, для предотвращения перетока воздуха через неработающий вентилятор.



MIXVENT-TWINx2



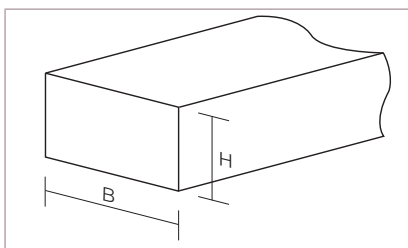
MIXVENT-TWINx2 с обратными клапанами

■ Состав MIXVENT-TWIN x 2

Kit Twin Base-350 + 2 TDx2-350/125
Kit Twin Base-500/150 + 2 TDx2-500/150
Kit Twin Base-500/160 + 2 TDx2-500/160
Kit Twin Base-800 + 2 TDx2-800/200
Kit Twin Base-1000 + 2 TDx2-1000/250
Kit Twin Base-1000 + 2 TDx2-1300/250

■ KIT TWIN BASE

Комплект состоит из двух адаптеров для подсоединения к прямоугольным воздуховодам и монтажных рам, для соединения вентиляторов TD или TDx2.

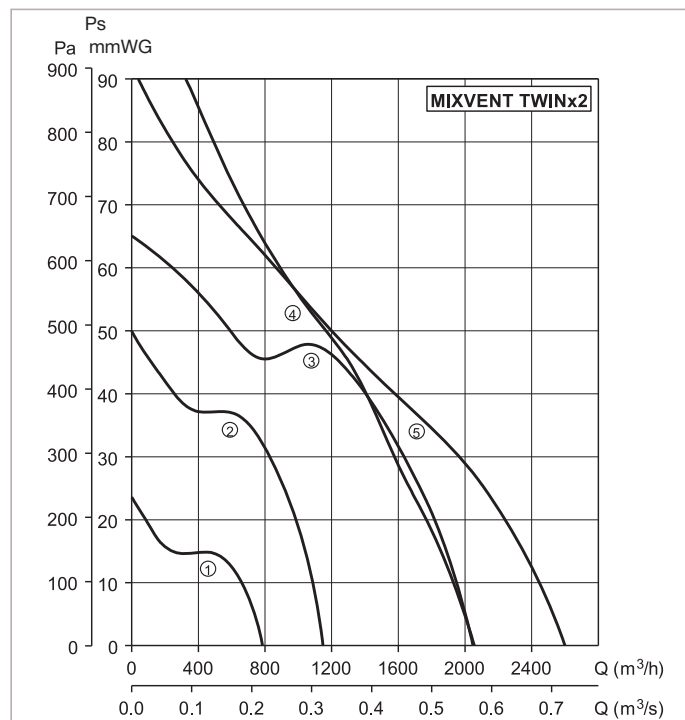


KIT TWIN BASE	Размеры (мм)		Номинальные размеры воздуховода (мм)	
	L	H	L	H
KIT TWIN BASE 250	320	180	280	140
KIT TWIN BASE 350	320	180	280	140
KIT TWIN BASE 500/150	395	220	355	180
KIT TWIN BASE 500/160	395	220	355	180
KIT TWIN BASE 800	440	240	400	200
KIT TWIN BASE 1000	540	290	500	250
KIT TWIN BASE 2000	690	355	630	315

■ Рабочие характеристики

– Q = расход воздуха в м³/ч и м³/с.
 – Ps = статическое давление в мм вод. ст. и Па.
 – Данные приведены: в соответствии со стандартами: ISO 5801 и AMCA 210-99.
 при температуре сухого воздуха 20°С и атмосферном давлении 760 мм рт. ст.

①	Twin x 2-350
②	Twin x 2-500
③	Twin x 2-800
④	Twin x 2-1000
⑤	Twin x 2-1300



■ Дополнительные принадлежности



GSA
стр. 772



MRJ-S/MRJ
стр. 729



GRA
стр. 770



PER-W
стр. 730



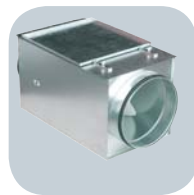
MCA-S/MCA
стр. 740



MAR-S/MAR
стр. 773



MFL-G4
стр. 741



MFL-F
стр. 742



MBE
стр. 746



MBW
стр. 748

■ Электрические принадлежности



SIL
стр. 737



REGUL 2
стр. 782



COM-2
стр. 783



REB
стр. 774



RRB-100
стр. 776



RMB/RMT
стр. 776